

Инструкция по эксплуатации светодиодного светильника



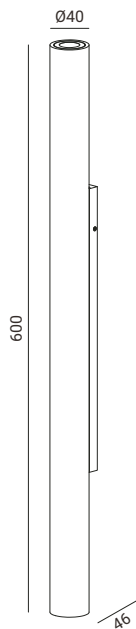
светодиодное освещение
LEDRON

WL3113

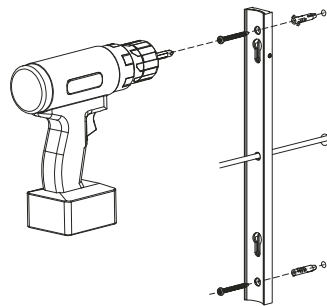
RU Внимательно прочитайте инструкцию перед началом установки и сохраните ее для дальнейшего использования. Всегда выключайте устройство от сети перед установкой или техническим обслуживанием. Храните изделие вдали от источников тепла и в хорошо проветриваемом помещении. Монтаж или техническое обслуживание должны выполняться квалифицированным электриком.



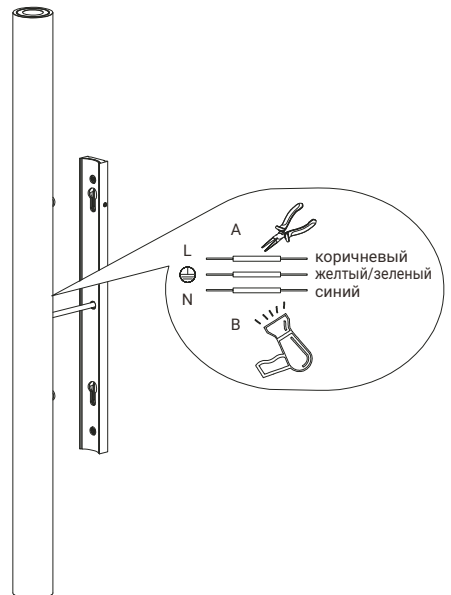
Светодиод встроен в светильник и может быть заменен только изготовителем или квалифицированным специалистом



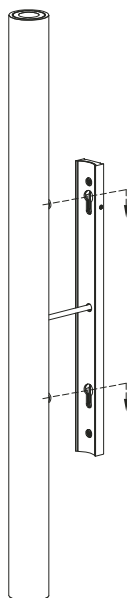
01



02



03



04

